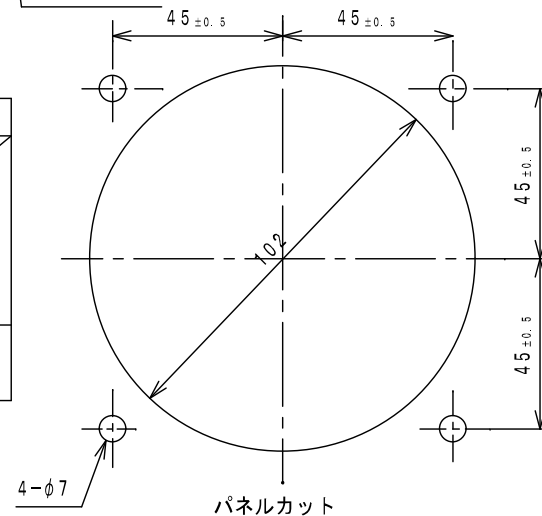


項	計器形名	動作原理	計器胴寸法 $\phi$	感度調整用抵抗器
1	DVF-11	永久磁石可動コイル形	102	/
2	$\frac{S}{C}$ VF-11	整流形	102	
3	SeVF-11	電子テ`ハ`イス形	102	
4	FVF-11	電子テ`ハ`イス形	102	
5	AVF-11	可動鉄片形	129	
6	DVF-11V	可動コイル形	102	上図※印の位置に
7	$\frac{S}{C}$ VF-11V	整流形	102	内蔵しています



□VF-11

予定指針付, 端子キャップ付  
広角度計器 外形図